

**INSTRUKCJA OBSŁUGI LAMPY WIDEO LED MARKI APUTURE
AMARAN**

MODEL AL-H198C

Zawartość

OPIS.....	2
GŁÓWNE CECHY.....	2
AKCESORIA.....	3
MONTAŻ BATERII.....	4
Montaż baterii typu AA.....	4
Instalacja baterii litowych.....	4
MONTAŻ I DEMONTAŻ.....	4
Montaż.....	4
Demontaż.....	4
FUNKCJE I OBSŁUGA.....	5
Regulacja jasności.....	5
Regulacja temperatury koloru.....	5
Test naładowania baterii.....	5
Rozbudowa systemu lamp.....	5
DANE TECHNICZNE.....	6
ZALECENIA.....	7
UWAGI DOTYCZĄCE BEZPIECZEŃSTWA.....	7

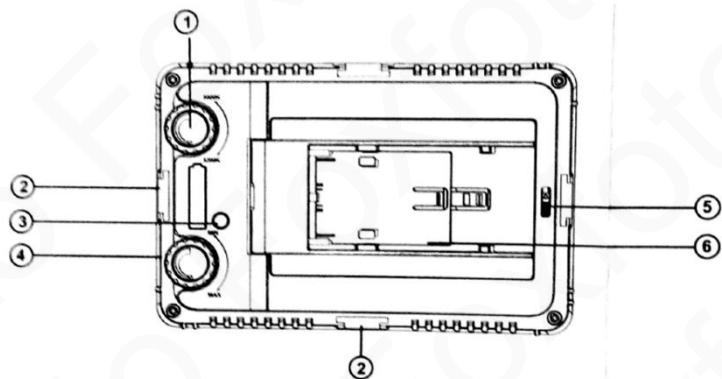
OPIS

Dziękujemy za zakup lampy wideo typu LED marki Aputure Amaran model AL-H198. Lampa składa się ze 198 diod LED, które osiągają wartość do 95 CRI, zapewniając wierne odwzorowanie kolorów podczas nagrywania filmów i robienia zdjęć. Model AL-H 198C umożliwia regulację temperatury koloru. Lampa oferuje stabilną jasność światła z możliwością płynnej regulacji jego mocy. Lampę można systemowo rozbudowywać dla osiągnięcia pożądanego poziomu jasności. Lampa może być zasilana zarówno bateriami typu AA jak i bateriami litowymi. Wskaźnik LED informuje o stanie naładowania baterii. Dzięki lampie Amaran AL-H 198C z łatwością możesz robić piękne zdjęcia oraz nagrywać filmy wideo.

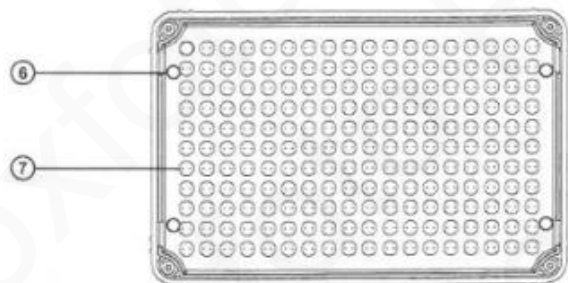
GŁÓWNE CECHY

1. Możliwość regulacji temperatury koloru
2. Płynny poziom regulacji jasności światła
3. Wskaźnik poziomu naładowania baterii
4. Możliwość rozbudowy do 9 paneli LED
5. Wysokiej jakości diody LED o długiej żywotności
6. Różne opcje zasilania bateriami
7. Panoramiczna konstrukcja o proporcjach 16:9
8. Niski poziom zużycia energii i wysoka wydajność
9. Lekka mobilna konstrukcja

AKCESORIA



Tył



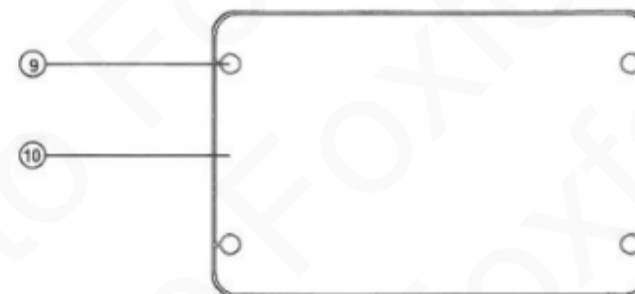
Przód



Wspornik lampy

1. Pokrętko regulacji temperatury koloru

2. Kanaly rozbudowy
3. Przycisk TEST
4. Pokrętko regulacji jasności
5. Zaślepka baterii
6. Pojemnik na baterie litowe
7. Prowadnice mocowania filtra
8. Diody LED
9. Pokrętko mocowania
10. Otwór mocowania filtra
11. Filtr (biały, pomarańczowy)
12. Złączka do łączenia lamp



Filtr

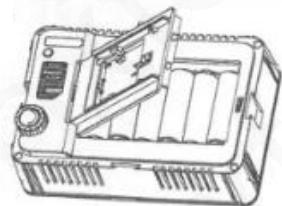


Złącze do łączenia lamp

MONTAŻ BATERII

Montaż baterii typu AA

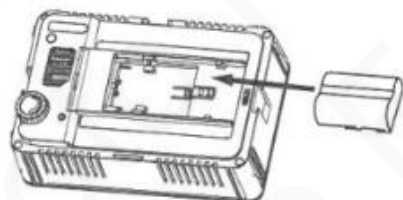
Włóż sześć baterii typu AA do pojemnika zgodnie z kierunkiem wskazanym na obudowie.



Wskazówka: podczas montażu baterii należy zwrócić uwagę na dodatni i ujemny kierunek ułożenia baterii. Zalecane jest używanie akumulatorów typu AA.

Instalacja baterii litowych.

Zamontuj baterie litowe postępując zgodnie z zaleceniami na diagramie, wskazującymi kierunek ułożenia baterii i dociśnij pojemnik na baterie w lewą stronę.



Wskazówka: do litowych baterii zalicza się baterie Sony serii NP-F:

NP-F550/F570/F770/F960/F970;

Seria NP-FM/QM:FM50/FM51/FM55H/FM500H/QM50/QM51/QM71D/QM91D;

Seria NP-FP/FH/FV: NP-FP50;FP60/FP70/FP90/FH50/FH60/FH70/FH90/FH100

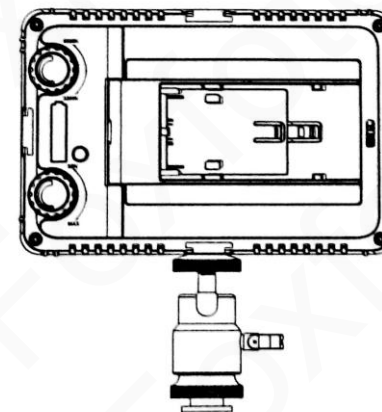
/FV50/FV60/FV70/FV100.

Uwaga: nie należy używać baterii litowych jednocześnie z bateriami typu AA. Nie zastosowanie się do tego zalecenia może spowodować eksplozję, wyciek lub pożar oraz doprowadzić do powstania poważnych obrażeń lub uszkodzeń ciała tym związanych a nawet grozi śmiercią.

MONTAŻ I DEMONTAŻ

Montaż

Wsuń górną część głowicy gorącej stopki do kanału znajdującego się na spodzie obudowy lampy LED i przekręć w prawo pokrętło blokujące.



Demontaż

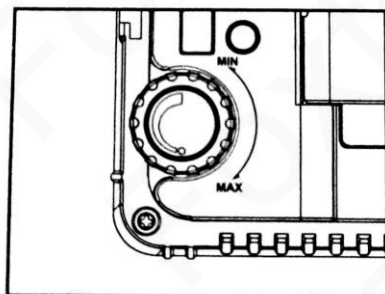
Przekręć pokrętło blokujące w lewo i wyjmij mocowanie głowicy gorącej stopki z kanału rozbudowy znajdującego się na spodzie lampy.

Wskazówka: wyłącz lampę wideo przed jej montażem i demontażem.

FUNKCJE I OBSŁUGA

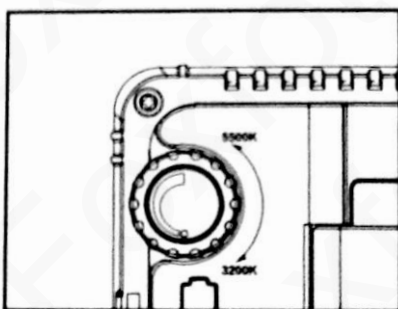
Regulacja jasności

Lampa wideo LED Aputure Amaran jest wyposażona w system regulacji jasności, który odbywa się przy użyciu pokrętki znajdującego się na tyle obudowy. W celu zwiększenia jasności przekręć pokrętkę w prawo i przeciwnie (w lewo) w celu zmniejszenia jasności lampy.



Regulacja temperatury koloru

Lampa AL-H198C umożliwia regulację temperatury koloru diod LED za pomocą pokrętki znajdującego się na tyle urządzenia. W celu obniżenia wartości temperatury koloru przekręć pokrętkę zgodnie z kierunkiem ruchu wskazówek zegara. Regulacja temperatury koloru może odbywać się w zakresie od 5500K do 3200K.

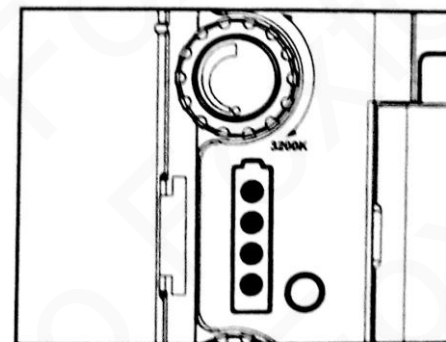


Test naładowania baterii

Na tyle obudowy znajdują się cztery diody LED informujące o stanie naładowania baterii. Pamiętaj o wyłączeniu lampy LED podczas testu naładowania baterii.

Poniższy test przeprowadzony został przy użyciu baterii typu AA.

Jeżeli wszystkie diody LED świecą się, oznacza to, że baterie są w pełni naładowane; jeżeli trzy diody LED świecą się, oznacza to, że poziom naładowania baterii jest dobry; jeżeli dwie diody LED świecą się, oznacza to, że poziom naładowania jest słaby i powinieneś rozważyć wymianę baterii; jeżeli jedna dioda LED świeci się, oznacza to, że bateria jest prawie zupełnie rozładowana i powinieneś wymienić ją bezzwłocznie.

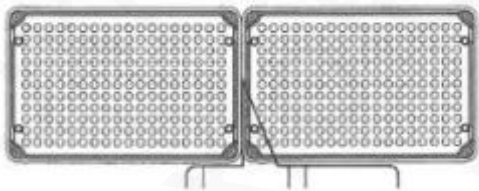


Wskazówka: podczas używania baterii litowych pełny poziom naładowania jest wskazywany przez świecenie się dwóch lub trzech diod LED (spowodowane jest to niższym napięciem w stosunku do 6 baterii typu AA).

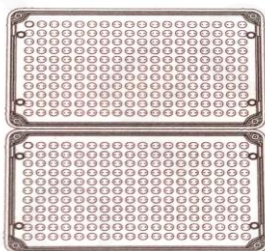
Rozbudowa systemu lamp

Lampa wideo LED Aputure Amaran wyposażona jest w 4 kanały montażowe, po jednym na każdym z boków lampy, umożliwiające łączenie lamp w celu uzyskania pożądanej jasności.

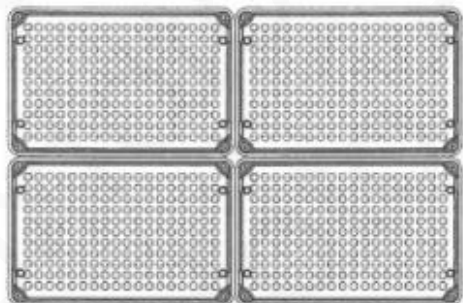
1.1. Rozbudowa pozioma



1.2. Rozbudowa pionowa



1.3. Rozbudowa w kierunku pionowym i poziomym



Uwaga: dopuszczalne jest łączenie do trzech lamp w pionie i trzech w poziomie (3x3). Zmontowanie większej ilości lamp może wpłynąć na stabilność konstrukcji i obniżyć poziom bezpieczeństwa lamp LED.

DANE TECHNICZNE

Prąd	≤1A	Moc	≤ 20W
Napięcie	DC 5.5V - 9.5V	System chłodzenia	naturalne chłodzenie
Żywotność [h]	≥ 100000	Temperatura koloru [K]	5500K -3200K
Kąt padania światła	60°	CRI	≥ 95Ra
Wymiary [dł. x szer. x wys. mm]	151x56x100	Waga netto	325g

Jasność

Dioda	Stopoświecie			LUX			
	0.5m	1m	2m	0.5m	1m	2m	
60°	5500K	165	40	11	1780	435	115
	3200K	156	39	10	1690	420	110

ZALECENIA

1. Nie patrz prosto w diody LED, kiedy lampa jest włączona.
2. Nigdy nie blokuj otworów wentylacyjnych przez przykrywanie ich papierem lub odzieżą.
3. Nie umieszczaj lampy LED w pobliżu alkoholu oraz innych łatwopalnych obiektów.
4. Nie umieszczaj żadnych przedmiotów oraz płynów na lampie LED.
5. Kiedy lampa LED znajduje się na jakiejś rzeczy lub na wprost innych rzeczy wyłącz ją, ponieważ może spowodować pożar lub uszkodzenie lampy.
6. Nie chwytaj za lampę LED w celu podniesienia aparatu / kamery, kiedy lampa jest na nim zamontowana.
7. W celu wyczyszczenia lampy LED użyj suchej miękkiej ściereczki. Do usunięcia zanieczyszczeń można użyć delikatnych środków czyszczących. Nie stosuj silnych środków czyszczących takich jak rozcieńczalnik, benzyna czy alkohol.

UWAGI DOTYCZĄCE BEZPIECZEŃSTWA

1. Wystawianie urządzenia na działanie deszczu i wilgoci może spowodować pożar lub porażenie prądem.
2. W przypadku zaobserwowania dymu lub przegrzewania się sprzętu niezwłocznie odłącz zasilanie i przestań używać urządzenia. W powyższej sytuacji udaj się do centrum serwisowego w celu dokonania przeglądu urządzenia.
3. Nie podejmuj prób naprawy sprzętu na własną rękę. W przypadku wykrycia nieprawidłowości w działaniu lampy wszelkich napraw może dokonywać jedynie wykwalifikowany technik lub centrum serwisowe.
4. Na czas transportu oraz przechowywania urządzenia pozostaw je wyłączone.
5. Używaj wyłącznie właściwych baterii litowych.
6. Nie pozostawiaj urządzenia w zasięgu dzieci.